

REHAU BLITZ

ТЕХНИЧЕСКАЯ ИНФОРМАЦИЯ
СЕЧЕНИЯ ПРОФИЛЕЙ

REHAU BLITZ

СЕЧЕНИЯ ПРОФИЛЕЙ

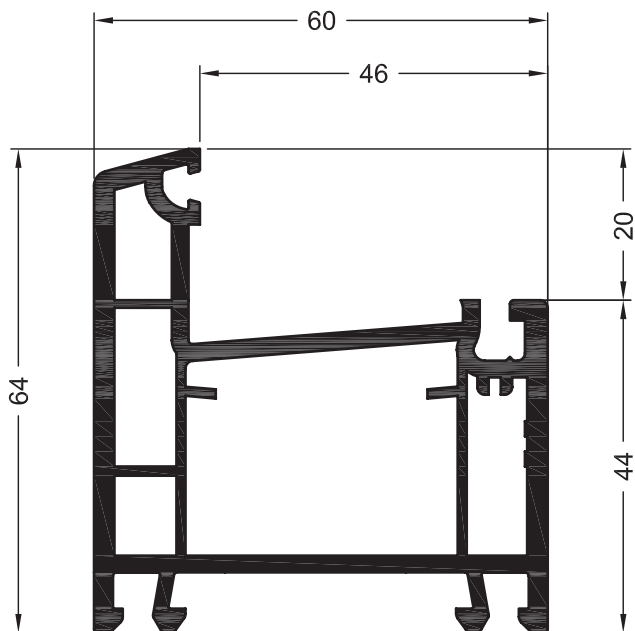
Содержание

Профили коробок	2
Профили импостов / поперечин	3
Профили створок	4
Детали для механических соединений	5
Шаблоны	6
Армирование	7
Список артикулов	9
Условные обозначения	10

REHAU BLITZ

СЕЧЕНИЯ ПРОФИЛЕЙ

Профили коробок

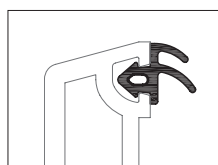





Коробка 64

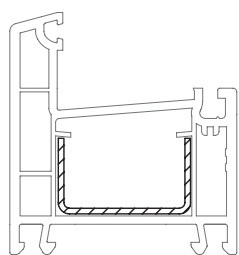
554009 

 432

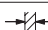

Уплотнения остекления: см.
„Указания по остеклению“

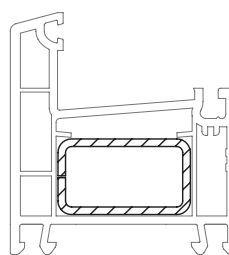


	864952
	865530
	835171

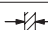



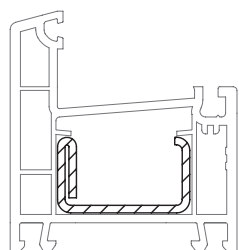
35 x 20

	245536
	1,5
lx	2
ly	0,42
	6

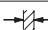



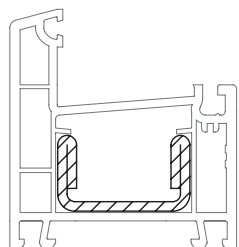
35 x 20

	239583	261709 @
	1,5	2
lx	2,3	2,9
ly	0,98	1,2
	6	6

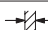



35 x 20

	261831	261841
	1,5	2
lx	2,5	3,1
ly	0,56	0,69
	6	6



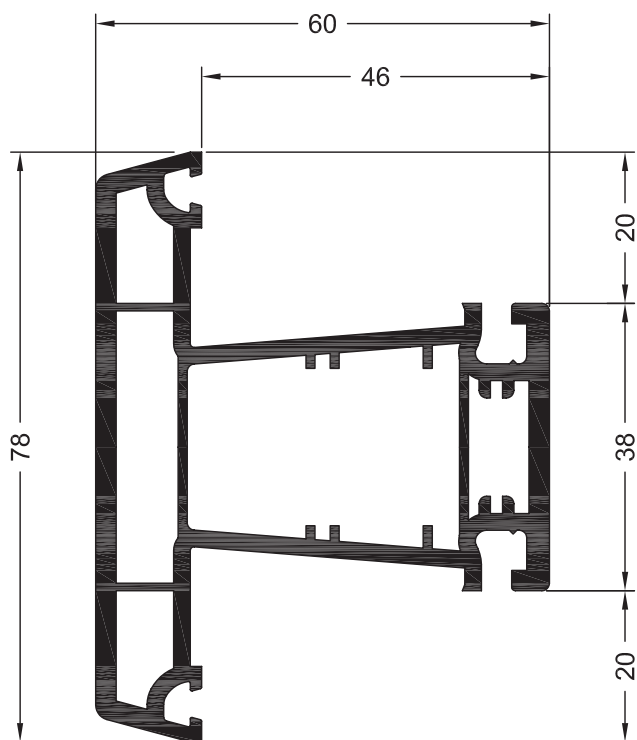
35 x 20

	245526
	2,5
lx	4,2
ly	0,89
	6


REHAU BLITZ

СЕЧЕНИЯ ПРОФИЛЕЙ

Профили импостов / поперечин

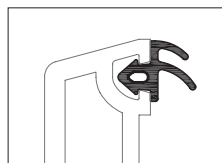





Импост 78

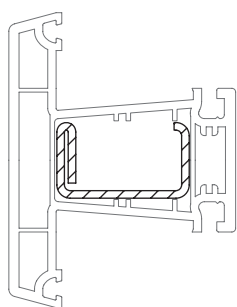
554039 

 432



Уплотнения остекления: см.
„Указания по остеклению“

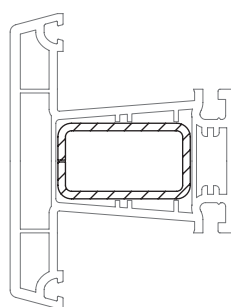


	864952
	865530
	835171





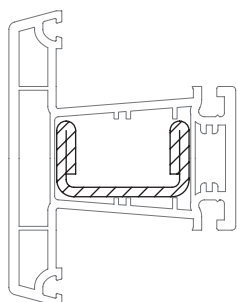
35 x 20

	261831	261841
	1,5	2
lx	2,5	3,1
ly	0,56	0,69
	6	6

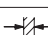



35 x 20

	239583	261709 @
	1,5	2
lx	2,3	2,9
ly	0,98	1,2
	6	6



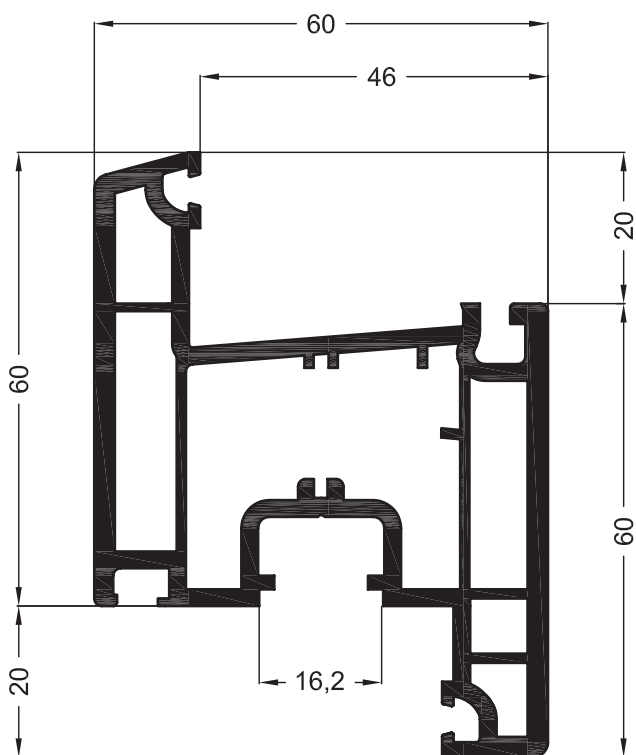
35 x 20



	245526
	2,5
lx	4,2
ly	0,89
	6

REHAU BLITZ

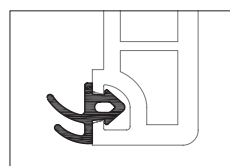
СЕЧЕНИЯ ПРОФИЛЕЙ




Профили створок

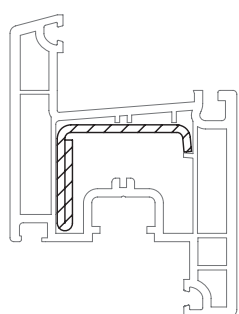


Створка Z60
554029 
 432



Уплотнения остекления: см.
 „Указания по остеклению“

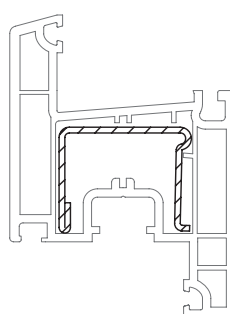


	864952
	865530
	835171





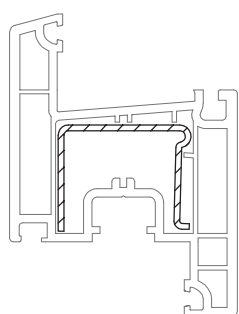
35,5 x 28

	244546
	2
lx	2,2
ly	1,3
	6





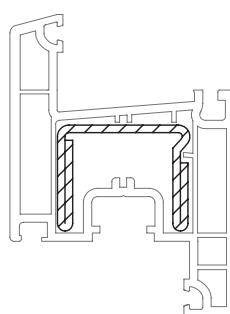
35 x 28

	244516	244526
	1,5	2
lx	2,7	3,4
ly	1,3	1,7
	6	6

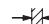



35 x 28

	244506
	1,5
lx	2,5
ly	1,1
	6



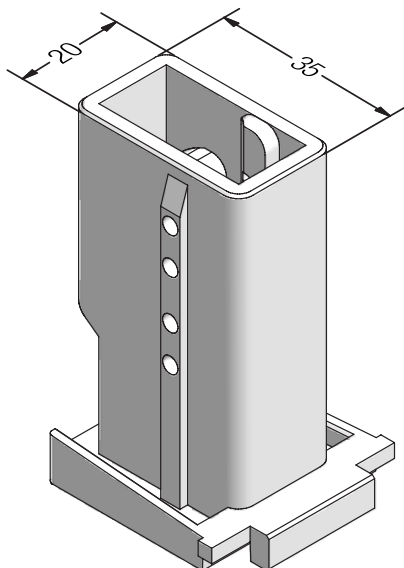
35 x 28



	244536
	2
lx	5,0
ly	2,0
	6

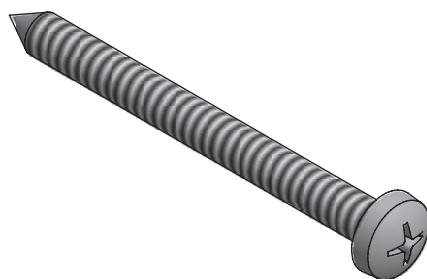
REHAU BLITZ



СЕЧЕНИЯ ПРОФИЛЕЙ

Детали для механических соединений





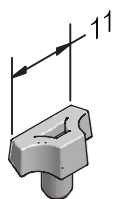
Механический соединитель импоста 78
RAU-PA
248646 
 100



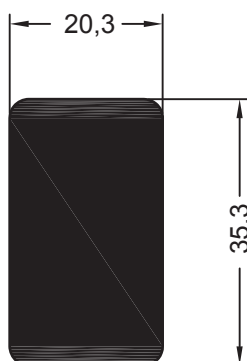
Шуруп 6,3 x 70
Сталь оцинкованная
260633 
 250



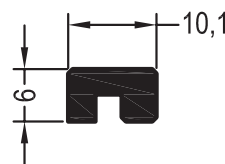
Шуруп 4,2 x 13,
Сталь оцинкованная
261447  @
 300



Фиксатор универсальный
RAU-ASA
268381 
 500



Механический соединитель
импоста 78 универсальный
247167 
 2

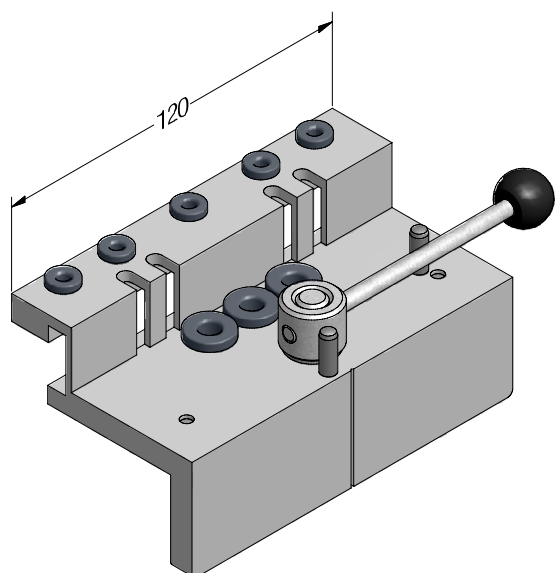


Профиль фиксирующий
261699 
 36

REHAU BLITZ

СЕЧЕНИЯ ПРОФИЛЕЙ

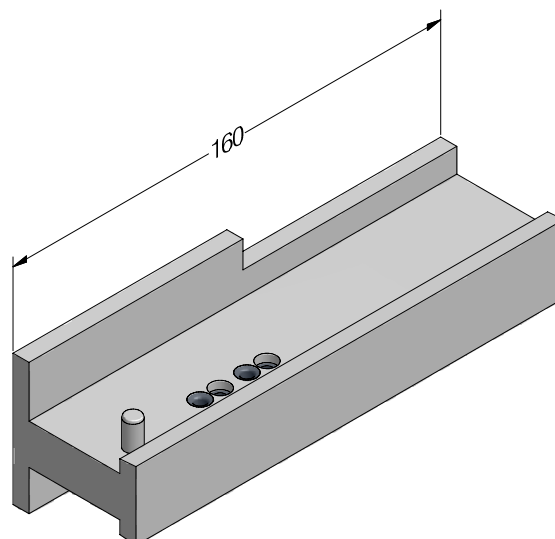
Шаблоны



Шаблон коробки (для импоста 78)

243536 

 1



Шаблон импоста

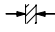
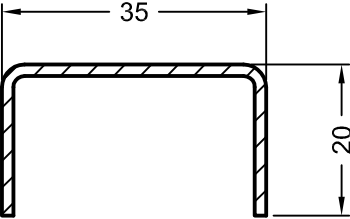
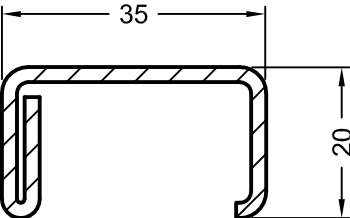
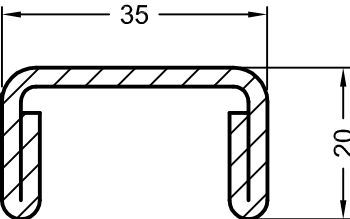
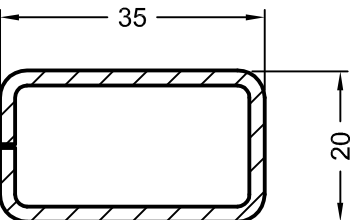
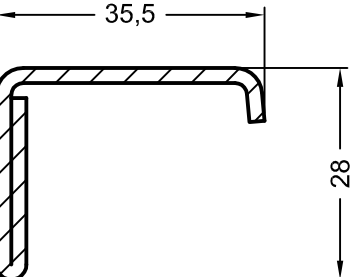
268512 

 1

REHAU BLITZ

СЕЧЕНИЯ ПРОФИЛЕЙ

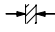
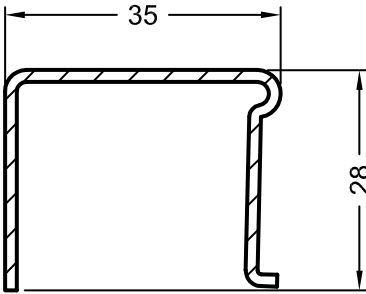
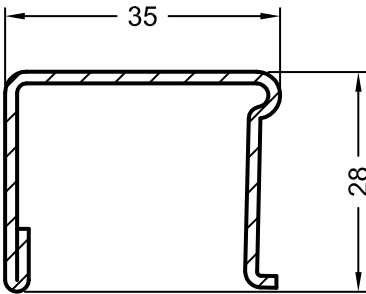
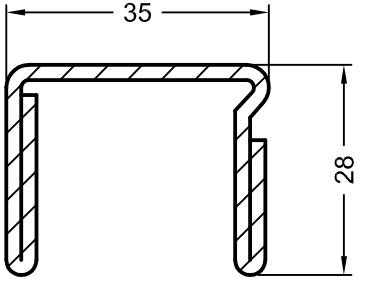
Армирование

	№ арт.		lx	ly
	245536	1,5	2,0	0,42
	261831	1,5	2,5	0,56
	261841	2	3,1	0,69
	245526	2,5	4,2	0,89
	239583	1,5	2,3	0,98
	261709@	2	2,9	1,2
	244546	2	2,2	1,3

REHAU BLITZ

СЕЧЕНИЯ ПРОФИЛЕЙ

Армирование

	№ арт.		lx	ly
	244506	1,5	2,5	1,1
	244516	1,5	2,7	1,3
	244526	2	3,4	1,7
	244536	2	5,0	2,0

REHAU BLITZ

СЕЧЕНИЯ ПРОФИЛЕЙ









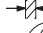



Список артикулов

№ арт.	Название	Пачка / связка, м	Возвратная палета, м		Коробка, шт.	Стр.
			пачка	„Чулок“		
239583	Армирование 35 x 20 (труба стальная)	6/504				7
243536	Шаблон коробки (для импоста 78)				1	6
244506	Армирование 35 x 28	6/504				8
244516	Армирование 35 x 28	6/504				8
244526	Армирование 35 x 20	6/504				8
244536	Армирование 35 x 28	6/300				8
244546	Армирование 35 x 28	6/300				7
245526	Армирование 35 x 28	6/300				7
245536	Армирование 35 x 20	6/300				7
247167	Мех. соед. импоста 78 универсальный	2				8
248646	Механический соединитель импоста 78				100	7
260633	Шуруп 6,3 x 70				250	5
261447	Шуруп 4,2 x 13				300	5
261699	Профиль фиксирующий	36				5
261709	Армирование 35 x 20 (труба стальная)	6				7
261831	Армирование 35 x 20	6/300				7
261841	Армирование 35 x 20	6/300				7
268381	Фиксатор универсальный импоста 78				500	5
268512	Шаблон импоста				1	6
554009	Коробка 64		432			2
554029	Створка Z60		432			4
554039	Импост 78		432			3
835171	Уплотнение притвора (белое)	200				2
864952	Уплотнение притвора (черное)	400				2
865530	Уплотнение притвора (серое)	400				2

REHAU BLITZ

СЕЧЕНИЯ ПРОФИЛЕЙ

Условные обозначения

	Цвет черный
	Цвет серый
	Цвет белый
	Цвет желтый
	Цвет серебристый
	Цвет произвольный
	Алюминий неокрашенный
	Норма упаковки (также см. „Список артикулов“)
	Толщина стенки, мм
	С уплотнениями, устанавливаемыми вручную
	Правый
	Левый
@	Нестандарт, срок поставки по запросу
I_x	Момент инерции отн. оси X, см ⁴
I_y	Момент инерции отн. оси Y, см ⁴



Наши практические устные и письменные технические консультации основываются на опыте и проводятся с полным знанием дела, но, тем не менее, не являются обязательными к выполнению указаниями. Находящиеся вне нашего влияния различные условия производства и эксплуатации исключают какие-либо претензии по нашим рекомендациям. Рекомендуется проверить, насколько пригоден для предусмотренного Вами использования продукт REHAU. Применение и использование, а также переработка продукта происходят вне нашего контроля и поэтому всецело попадают под Вашу ответственность. В случае воз-

никновения вопроса об ответственности возмещение ущерба распространяется только на стоимость поставленного нами и использованного Вами товара. Наши гарантии распространяются на стабильное качество нашего продукта, выпускаемого согласно нашей спецификации и в соответствии с нашими общими условиями поставки и оплаты. Авторские права на документ защищены. Права, особенно на перевод, перепечатку, снятие копий, радиопередачи, воспроизведение на фотомеханических или других подобных средствах, а также сохранение на носителях данных, защищены.